

Anschrift:

Vor- und Zuname:

Firma:

Straße Nr:

PLZ/Ort:

Telefon/Fax:

E-Mail:



Objektadresse/Kommission:

Gebäudeart / Angaben zum Dach:

Ohne die folgenden Angaben ist eine detaillierte Projektierung und Angebotserstellung *nicht möglich!*

Einfamilienhaus Mehrfamilienhaus Halle Stall Sonstiges

Schrägdach:

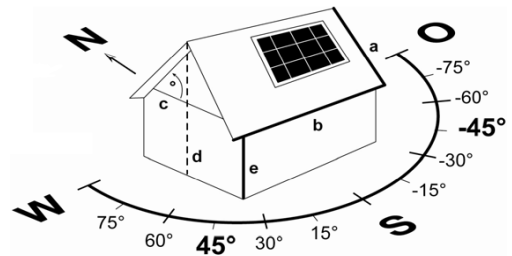
Abmessung Dachfläche: **a** = m; **b** = m

Neigung des Schrägdaches: **c** = °

Ausrichtung: ° (Abweichung der Seite **b** von Süden)

Firsthöhe: **d** = m

Traufhöhe: **e** = m



Eindeckung:

Wellblech Trapezblech Faserzement ⇔ asbesthaltig? ja nein

Bitumen Kunststoff Schindel Sandwichblech

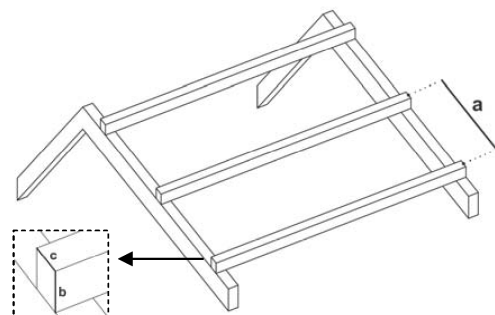
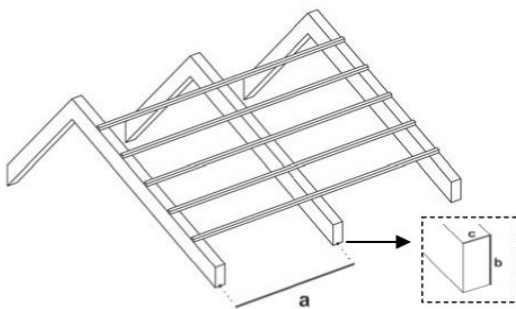
Dachziegel Biberschwanz sonstiges:

Dämmung: oberhalb unterhalb der Dachkonstruktion

Variante A – Sparrendach

oder

Variante B – Pfettendach



Sparrenabstand: **a**= mm

Sparrenstärke: **b**= mm

Sparrenbreite: **c**= mm

Pfettenabstand: **a**= mm

Pfettenstärke: **b**= mm

Pfettenbreite: **c**= mm

Sparren-/Pfettenmaterial:

Holzkonstruktion

Beton

Stahlkonstruktion

Sonstige

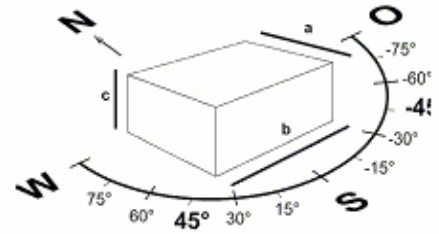
Flachdach:

Abmessung Dachfläche: **a** = m; **b** = m

Gebäudehöhe: **c** = m

Ausrichtung: ° (Abweichung der Seite **b** von Süden)

Neigung des Flachdaches: °



Eindeckung:

Wellblech	Trapezblech	Kunststoff (Folie)	sonstiges
Beton	Bitumen	Sandwichblech	
Faserzement ⇨ asbesthaltig?	ja	nein	

Dämmung: oberhalb unterhalb der Dachkonstruktion

Zusätzliche Angaben für die Projektierung/Kalkulation:

Alter des Daches: Jahre Verschattung: ja nein teilweise

Zustand des Daches:

Erforderliche Durchbrüche:

Ein Gerüst ist erforderlich ab einer Traufhöhe von 3 m

Zusätzliche Sicherheitsmaßnahmen:

Leitungen und Installation:

Zählerplatz frei: ja nein Zähler: Stück EVU:

Entfernungen:

PV-Module zu Wechselrichter: m Zählernummern:

Wechselrichter zu Netzanschluss: m

Anordnung der WR: innen Aufnahmefähigkeit des Netzes:
 außen Blitzschutzanlage vorhanden: ja nein

Bauseitige Leistungen:

Sonstige Angaben:

Modulwunsch: Deutsch poly amorph
 Chinesisch mono spielt keine Rolle

Projektierung: preisoptimiert leistungsoptimiert
 Ertragsprognose gewünscht

Auswertung: Großdisplay Personal Display
 Datenauswertung PC Datenauswertung via Netzwerk
 Datenauswertung via Modem ⇨ Telefonanschluss beim WR? ja nein

Hiermit bestätige ich die Richtigkeit der Angaben:

Unterschrift